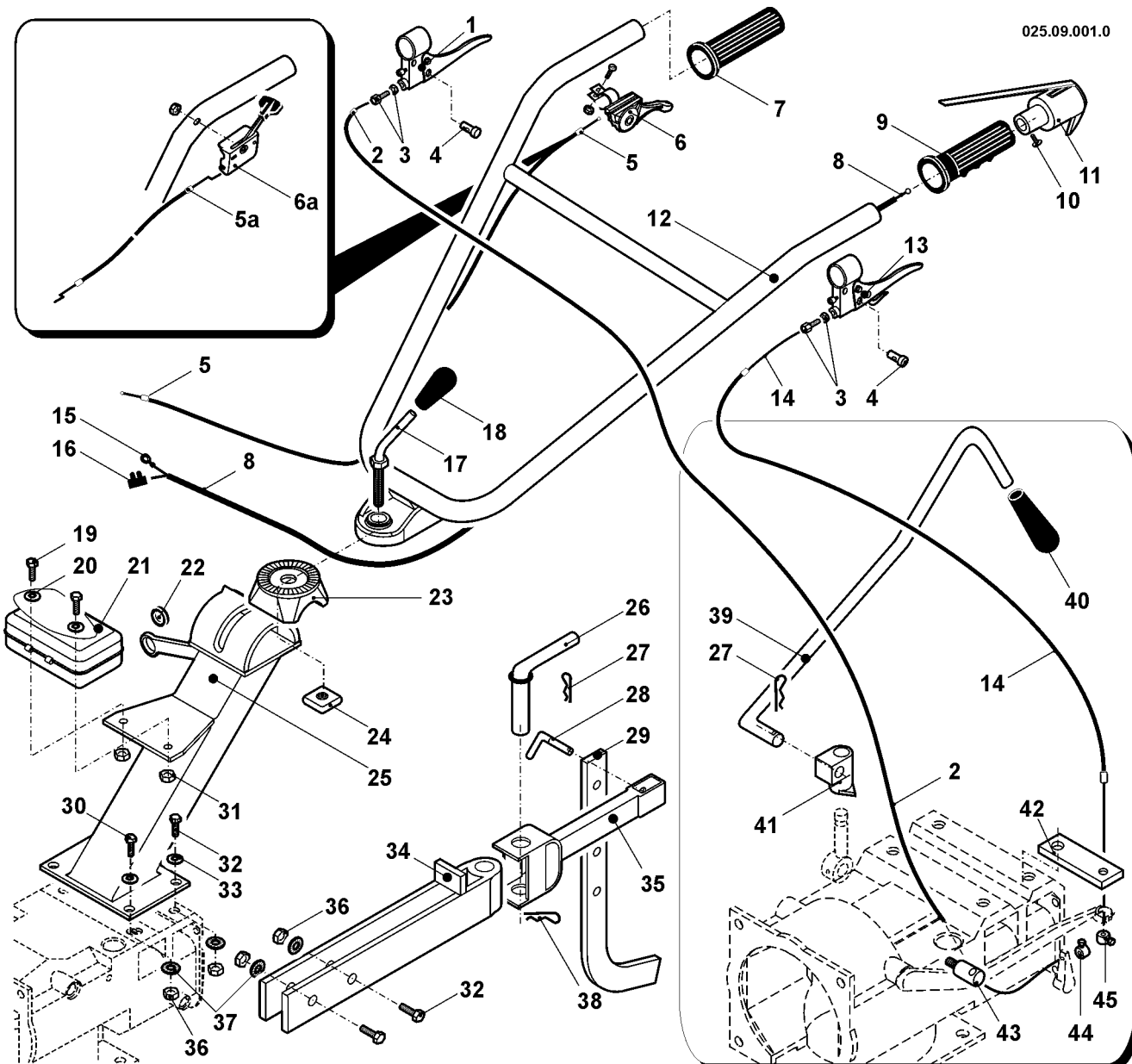


n.	Cod.	Q	Denominazione	Denomination	Tipo/Type
1	27.0056	1	Leva RM	Lever	
2	432334025	1	Trasmissione RM	Drive	
3	23.0102	2	Registro	Adjuster	M8x40
4	00.0026	2	Barilotto leva friz.	Bushing	
5	27.0008	1	Trasmissione accel.	Drive	Mot. Diesel
5a	23.0080	1	Trasmissione accel.	Drive	Mot. Benz. 4T
6	25.0010	1	Manettino accel.	Throttle lever	Mot. Diesel
6a	23.0079	1	Manettino accel.	Throttle lever	Mot. Benz. 4T
7	25.0015	1	Manopola Dx chiusa	Grip	
8	27.0006	1	Trasmiss. motorstop	Drive	Mot. Diesel
8a	23.0109	1	Filo motorstop	Wire motorstop	Mot. 4T/2T
9	25.0058	1	Manopola Sx aperta	Grip	
10	23.0081	1	Vite blocca motorstop	Screw	
11	27.1004	1	Motorstop	Motorstop	Mot. Diesel
11a	24.0055	1	Motorstop	Motorstop	Mot. 4T/2T
12	432699020	1	Stegola	Handlebars	
13	25.0009	1	Leva frizione	Lever	
14	24.0052	1	Trasmiss. frizione	Drive	
15	23.0087	1	Occhio elettrico	Plug	Mot. 4T/2T
16	23.0111	1	Morsetto elettrico	Borne	Mot. 4T/2T
17	25.0014	1	Leva blocc. stegola	Screw	
18	24.0059	1	Pomello	Knobe	
19		2	Vite TE	Pin	M6x16
20		2	Rondella piana	Washer	ø6
21	094680000	1	Cassetta portattrezzi	Toolbox	
22	614342000	1	Gommino	Rubber ring	
23	25.0002	1	Intermedio stegola	Plate	
24	25.0005	1	Dado stegola	Nut	
25	432710021	1	Piantone stegola	Support	
26	072025022	1	Spinotto porta-sperone	Support	
27	614276000	2	Spina di fermo	Split pin	
28	072031000	1	Spinotto sperone	Pin	
29	072030000	1	Sperone	Spur	
30		1	Vite TE	Pin	M10x35
31		2	Dado	Nut	M6
32		5	Vite TE	Pin	M10x40
33		4	Rondella piana	Washer	ø10
34	084020020	1	Supp. porta sperone	Support	
35	072026020	1	Porta sperone	Support	
36		6	Dado	Nut	M10
37		6	Rondella Schnorr	Washer	ø10
38	25.0019	1	Spina di fermo	Split pin	
39	043676000	1	Asta leva cambio	Lever	
40	432223000	1	Pomello	Knob	
41	432263001	1	Snodo asta leva cambio	Articulation	
42	004237002	1	Supp.reazione cavo friz.	Support	
43	043226001	1	Supp. registro RM	Support	
44	043319000	1	Morsetto RM	Borne	
45	043683000	1	Morsetto frizione	Borne	

## Catalogo Ricambi - Parts Book

**DIESSÉ**  
MACCHINE AGRICOLE

025.09.001.0



**Mod. DS94**

**Stegola - Handlebars**

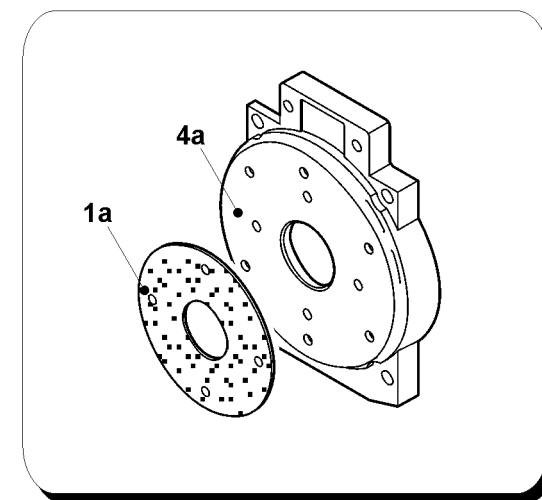
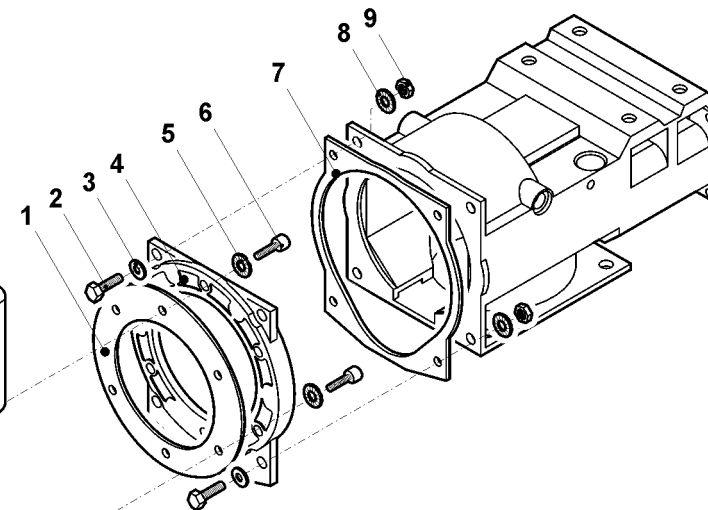
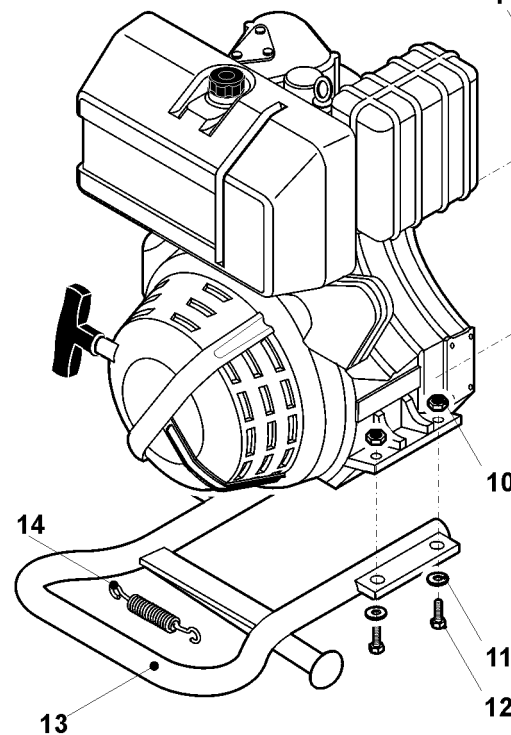
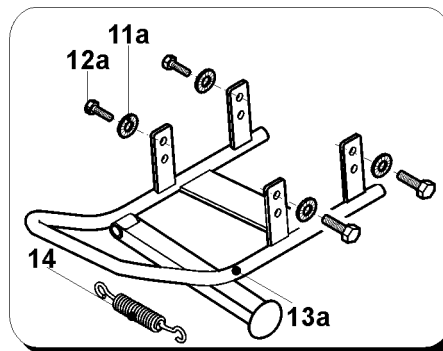
Tab. 1  
Tav. 1 Rev. 0

# Catalogo Ricambi - Parts Book



025.09.002.0

n.	Cod.	Q	Denominazione	Denomination	Tipo/Type
1	043521000	1	Guarniz. motore/flangia	Seal/Flange	Mot. Diesel
1a	032560000	1	Guarniz. motore/flangia	Seal/Flange	Mot. Benz. 4T
2		4	Vite T.E.	Pin	M10x45
3		4	Rondella piana	Plain washer	ø10
4	094520000	1	Flangia motore	Flange	Mot. Diesel
4a	094590000	1	Flangia motore	Flange	Mot. Benz4T GX160
5		6	Rondella Schnorr	Washer	ø8
6		6	Vite T.C.E.I.	Pin	M8x25
7	094204000	1	Guarniz. flangia/corpo	Seal	
8		4	Rondella Schnorr	Washer	ø10
9		4	Dado	Nut	M10
10		4	Dado (M10)	Nut (M10)	Paraurti 15LD
11		4	Rondella piana (ø10)	Plain washer (ø10)	Paraurti 15LD
11a		4	Rondella Schnorr (ø8)	Washer (ø8)	Mot Diesel
12		4	Vite T.E. (M10x40)	Pin (M10x40)	Paraurti 15LD
12a		6	Vite T.E. (M8x25)	Pin (M8x25)	Paraurti Diesel
13	094511010	1	Paraurti c/piede	Fender	Mot. GX160
	094511020	1	Paraurti c/piede	Fender	Mot. 15LD315
	094511030	1	Paraurti c/piede	Fender	Mot. 6LD360
	094511040	1	Paraurti c/piede	Fender	Mot. RF81
	094511050	1	Paraurti c/piede	Fender	Mot. L70
	094511060	1	Paraurti c/piede	Fender	Mot. LGA226
14	27.0058	1	Molla	Spring	



Mod. DS94

Motore - Engine

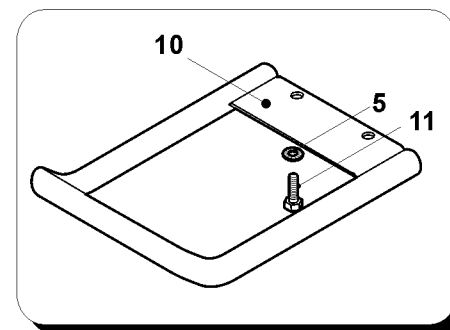
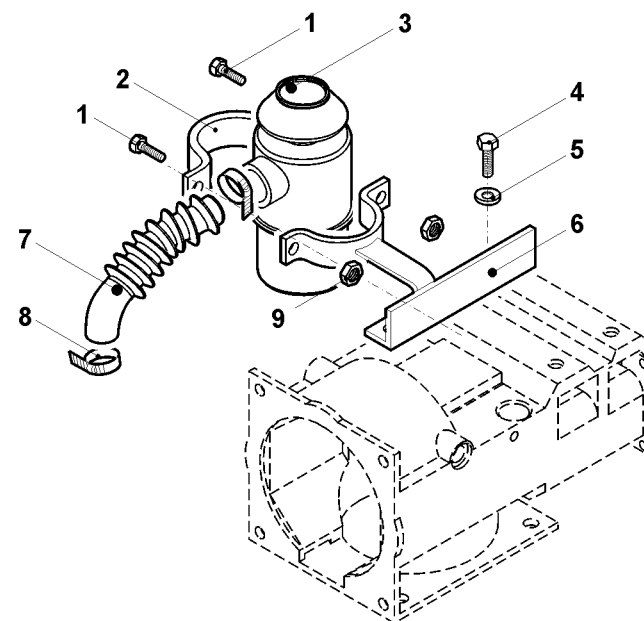
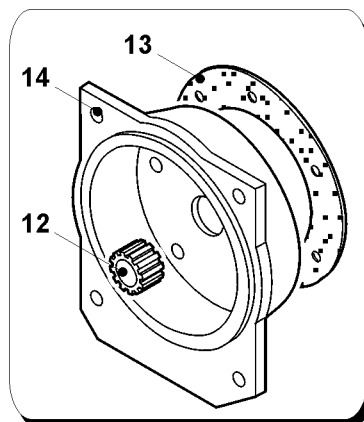
Tab. 2  
Tav. 0

# Catalogo Ricambi - Parts Book



025.09.002.1

n.	Cod.	Q	Denominazione	Denomination	Tipo/Type
1		2	Vite T.E.	Pin	6x25
2	27.0152	1	Contrastaffa filtro aria	Bracket	Mot. Misc. 2T
3	25.0044	1	Filtro aria	Air Filter	Mot. Misc. 2T
4		2	Vite T.E.	Pin	10x35
5		4	Rondella	Washer	ø10
6	032638021	1	Staffa filtro aria	Bracket	Mot. Misc. 2T
7	25.0047	1	Manicotto	Spindle	
8	25.0048	2	Fascetta stringitubo	Clamp	
9		2	Dado autobloccante	Self locking nut	M6
10	094526020	1	Paraurti	Fender	Mot. Misc. 2T
11		2	Vite T.E.	Pin	8x20
12	002604000	1	Mozzo campana friz.	Hub	Mot. Misc. 2T
13	032561000	1	Guarnizione	Seal	Mot. Misc. 2T
14	094591000	1	Flangia	Flange	Mot. Misc. 2T



**Mod. DS94**

**Motore - Engine**

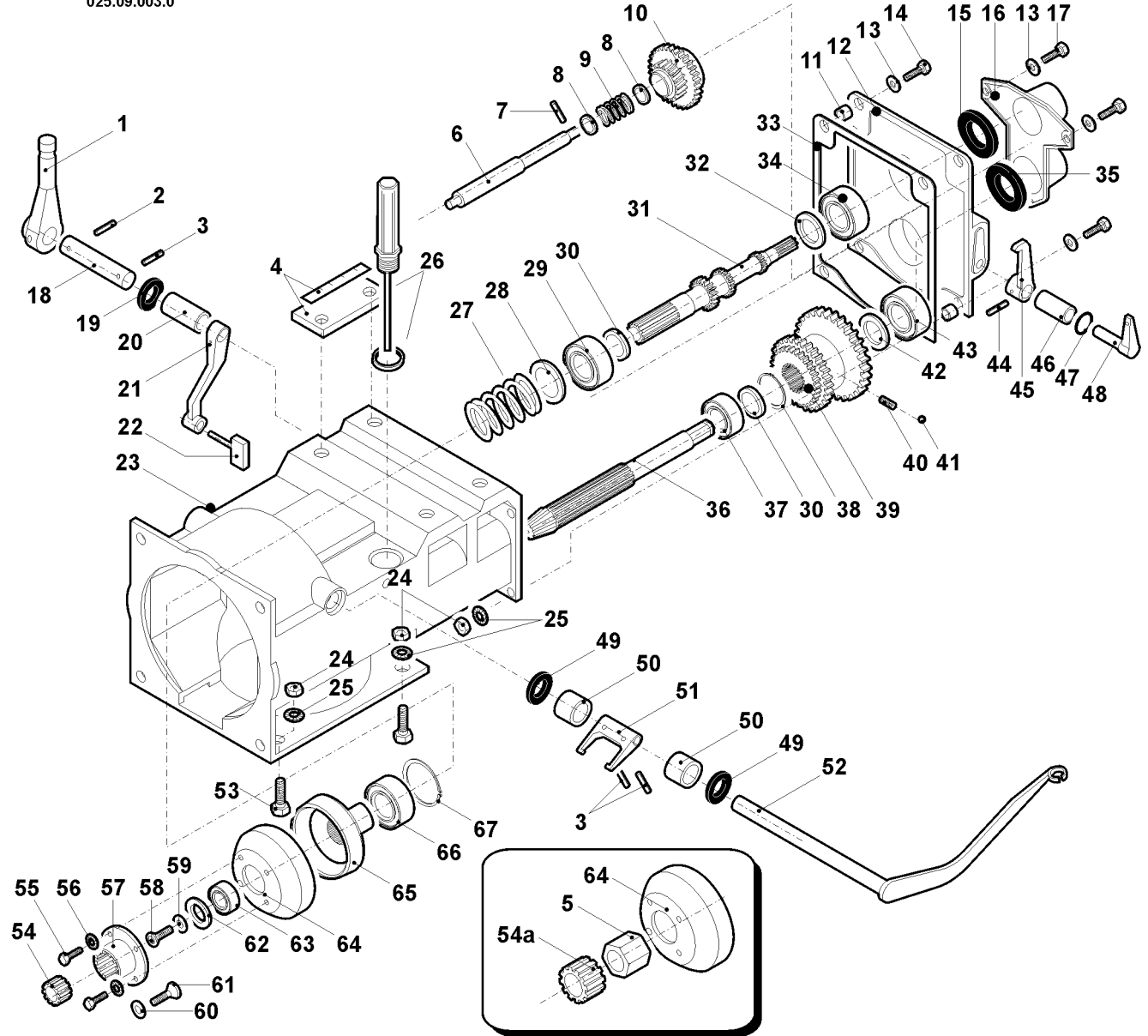
Tab. 2  
Tav. Rev. 1

n.	Cod.	Q	Denominazione	Denomination	Tipo/Type
1	094253000	1	Leva cambio est.	Lever	
2	216488000	1	Spina Spirol	Pin	ø5x40
3	216413000	1	Spina Spirol	Pin	ø5x24
4	094254000	1	Indic. marce c/adeseivo	Speed indicator	
5	094720000	1	Distanziale	Shim	Mot. Benz. 4T
6	094212000	1	Perno RM	Pin	
7	216363000	1	Spina spirol	Pin	ø3x16
8	043244001	-	Spessore	Shim	
9	043214001	1	Molla RM	Spring	
10	094217020	1	Ingranaggio RM	Gear	
11	004201100	2	Boccola centraggio	Bushing	
12	094202021	1	Coperchio post.	Cover	
12a	094202031	1	Coperchio post.ghisa	Cover	x rim. motrice
13		7	Rondella piana	Plain washer	ø10
14		4	Vite TE	Pin	M10x30
15	250048000	1	Paraolio	Oil seal	17x32x6 RP
16	094238000	1	Coperchio p.d.f.	Cover	
17		4	Vite TE	Pin	M10x16
18	094221200	1	Perno leva cambio	Pin	
19	250042000	1	Paraolio	Oil seal	30x16x5 RP
20	004220001	1	Boccola leva cambio	Bushing	
21	094221100	1	Leva cambio int.	Lever	
22	004233001	1	Pattino per scorrevole	Pad	
23	094201010	1	Corpo superiore	Case	
24		8	Dado	Nut	M10
25		8	Rondella Schnorr	Washer	ø10
26	094227000	1	Tappo sfiato olio	Plug	
27	004218000	1	Molla frizione	Spring	
28	094339000	1	Distanziale molla friz.	Spacer	
29	600355000	1	Cuscinetto	Bearing	6005
30	28.3063	-	Spessore	Shim	0,3/0,5/1,0 mm
31	094205001	1	Primo albero	Shaft	
32	094309000	1	Spessore primo albero	Shim	
33	094203201	1	Guarnizione cop.post.	Seal	0,5/1,0 mm
34	601203000	1	Cuscinetto	Bearing	6303
35	250070000	1	Paraolio	Oil seal	20x35x6 RP
36	094208000	1	Secondo albero	Shaft	
37	600756000	1	Cuscinetto	Bearing	6205
38	370023000	1	Seeger	Seeger ring	E 25
39	094210000	1	Ingranaggio scorrevole	Gear	
40	004262000	1	Molla cambio	Spring	
41	605406000	1	Sfera	Sphere	ø5/16"
42	094308000	1	Spessore	Shim	
43	600754000	1	Cuscinetto	Bearing	6204

# Catalogo Ricambi - Parts Book



025.09.003.0



**Mod. DS94**

**Frizione - Cambio  
Clutch - Gear box**

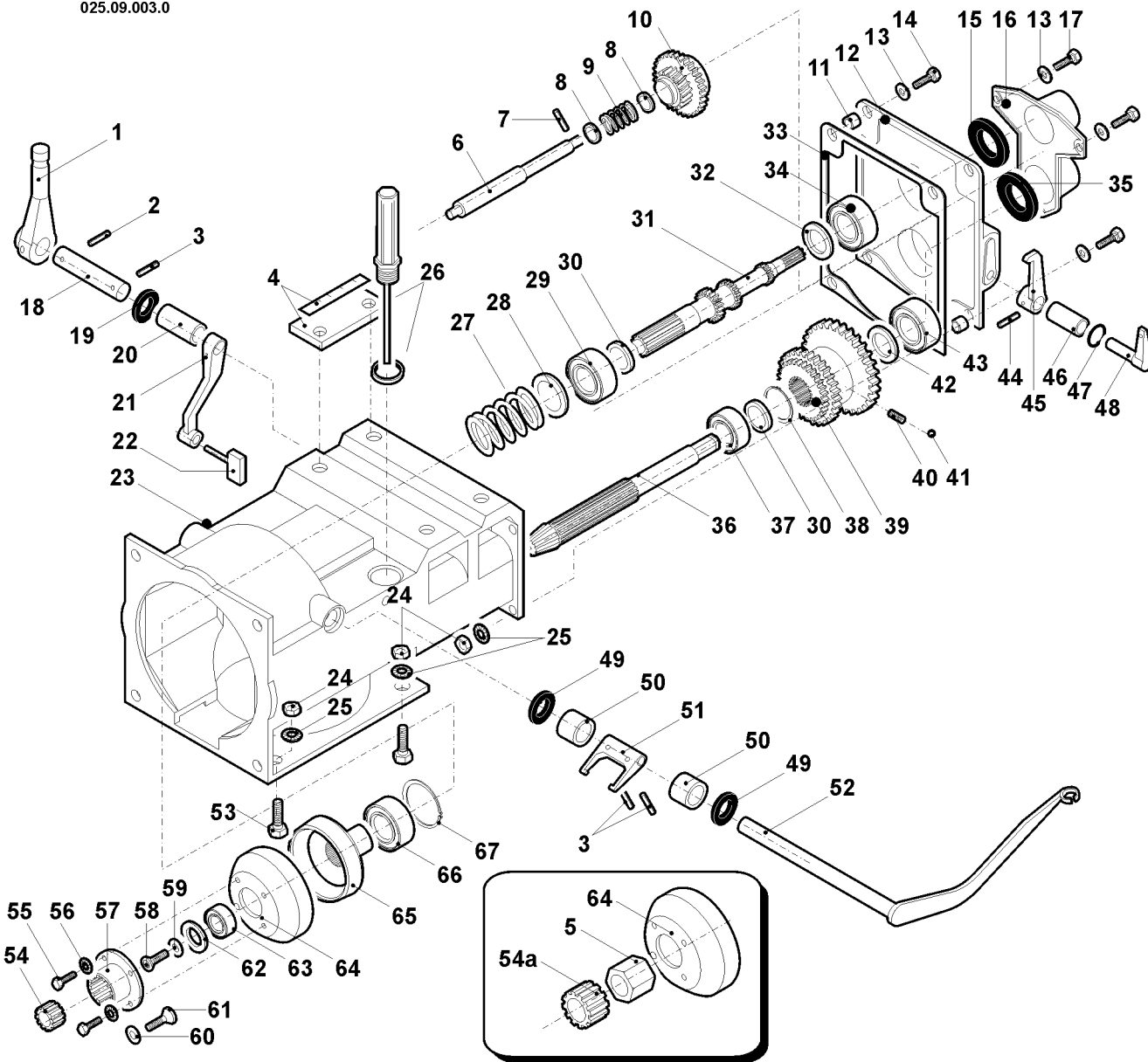
Tab. 3  
Tav. 0

n.	Cod.	Q	Denominazione	Denomination	Tipo/Type
44	216377000	1	Spina Spirol	Pin	ø4x18
45	004224000	1	Leva RM int.	Lever	
46	094206000	1	Boccola perno leva RM	Bushing	
47	260509000	1	Anello	Ring	OR 109
48	094225000	1	Perno leva RM	Pin	
49	250040000	2	Paraolio	Seal ring	24x16x5 RP
50	432232011	2	Boccola leva frizione	Bushing	
51	043229002	1	Forcella frizione	U-bolt	
52	004239025	1	Leva comando friz.	Lever	
53		4	Vite TE	Pin	M10x40
54	043605002	1	Mozzo campana friz.	Hub	Mot. Diesel
	002604000	1	Mozzo campana friz.	Hub	Mot. Misc. 2T
54a	043605010	1	Mozzo campana friz.	Hub	Mot. Benz. 4T
55		4	Vite TE	Pin	M8x16
56		4	Rondella Schnorr	Washer	ø8
57	043518002	1	Mozzo scanalato int.	Hub	
58	201032001	1	Vite T.S.E.I.	Pin	M8x20
59	043242001	1	Rondella su 1° albero	Washer	
60	043243000	1	Rondella svasata	Washer	ø8
61	201044001	1	Vite T.S.E.I.	Pin	M8x25
62	043246000	1	Distanziale	Shim	
63	601202000	1	Cuscinetto	Bearing	6302
64	043519021	1	Campana frizione	Bell housing	
65	004216001	1	Cono frizione	Sleeve housing	
66	600357000	1	Cuscinetto	Bearing	6007
67	370033000	1	Seeger	Seeger	E 35

## Catalogo Ricambi - Parts Book



025.09.003.0



**Mod. DS94**

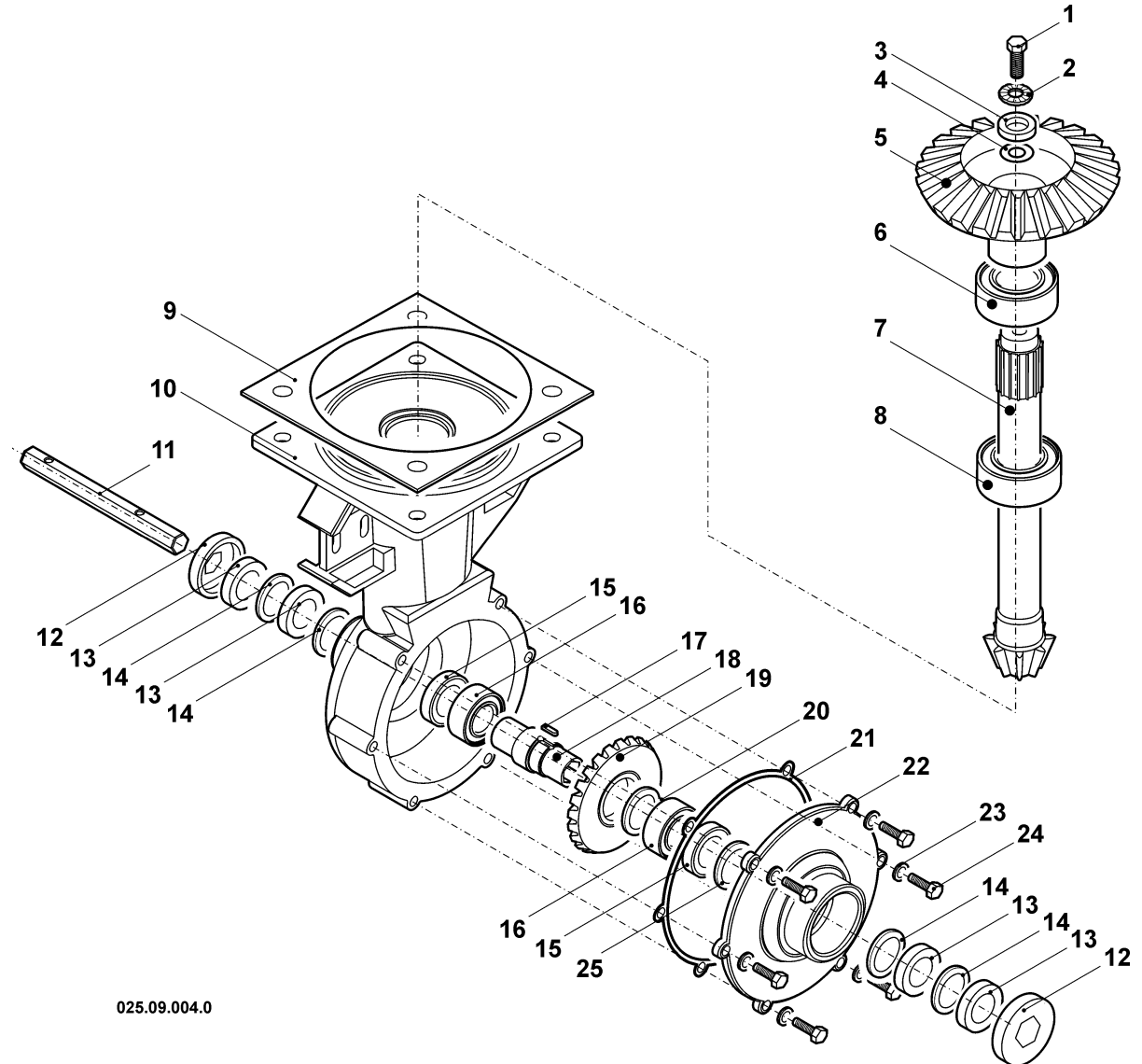
**Frizione - Cambio  
Clutch - Gear box**

Tab. 3  
Tav. 3 Rev. 0



n.	Cod.	Q	Denominazione	Denomination	Tipo/Type
1		1	Vite TE	Pin	M8x25
2		1	Rondella Schnorr	Washer	ø8
3	432249000	1	Rondella bloccaggio	Washer	
4	072014002	1	Spessore	Shim	0,2-0,3-0,5 mm
5	094215000	1	Corona conica sup.	Ring gear	
6	600758000	1	Cuscinetto	Bearing	6206
7	084003001	1	Pignone inf.	Pinion	Mot. Diesel/4T
	072003001	1	Pignone inf.	Pinion	Mot. 2T
8	604101000	1	Cuscinetto	Bearing	30204
9	072002000	1	Guamiz. corpo inf./sup.	Seal	0,5 mm
	072002001	1	Guamiz. corpo inf./sup.	Seal	1,0 mm
10	072001001	1	Corpo inferiore	Case	
11	084012001	1	Asse esagonale CH30	Shaft CH30	Mot. Diesel
11	072012000	1	Asse esagonale CH27	Shaft CH27	Mot. Benz. 4T/2T
12	014011000	2	Coppetta parap. CH30	Protection CH30	Mot. Diesel
12	072011000	2	Coppetta parap. CH27	Protection CH27	Mot. Benz. 4T/2T
13	072009000	4	Feltro	Felt	
14	072010000	4	Disco labirinto	Disk	
15	250195000	2	Paraolio	Oil seal	45x58x7-RP
16	600359000	2	Cuscinetto	Bearing	6009
17	432488001	1	Chiavetta	Key	
18	084004007	1	Albero porta fresa CH30	Shaft CH30	Mot. Diesel
	072004006	1	Albero porta fresa CH27	Shaft CH27	Mot. Benz. 4T/2T
19	084005001	1	Corona inferiore	Ring gear	Mot. Diesel 4T
	072005006	1	Corona inferiore	Ring gear	Mot. 2T
20	072019001	1	Spessore (45x52)	Shim	0,1-0,2-0,3 mm
21	072008000	1	Guarnizione	Seal	
22	072007001	1	Flangia inf.	Flange	
23		6	Rondella Schnorr	Washer	ø8
24		6	Vite TE	Pin	M8x25
25	072018001	1	Spessore (65x75)	Shim	0,1-0,2-0,3 mm

## Catalogo Ricambi - Parts Book



025.09.004.0

**Mod. DS94**

**Trasmissione - Transmission**

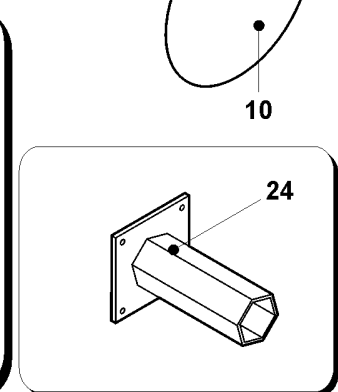
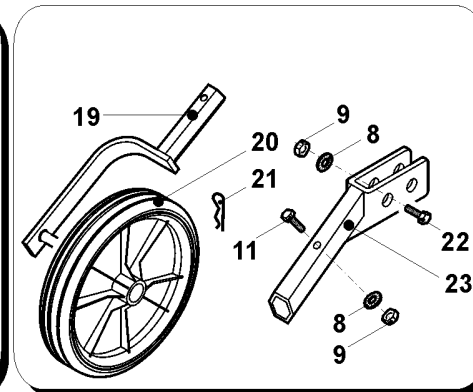
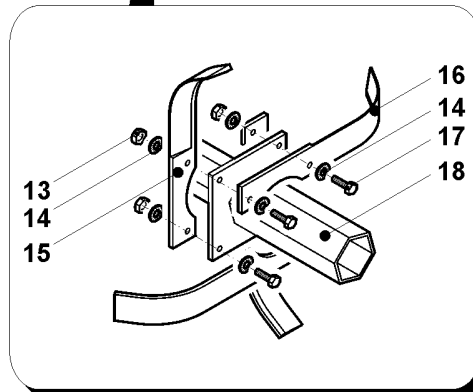
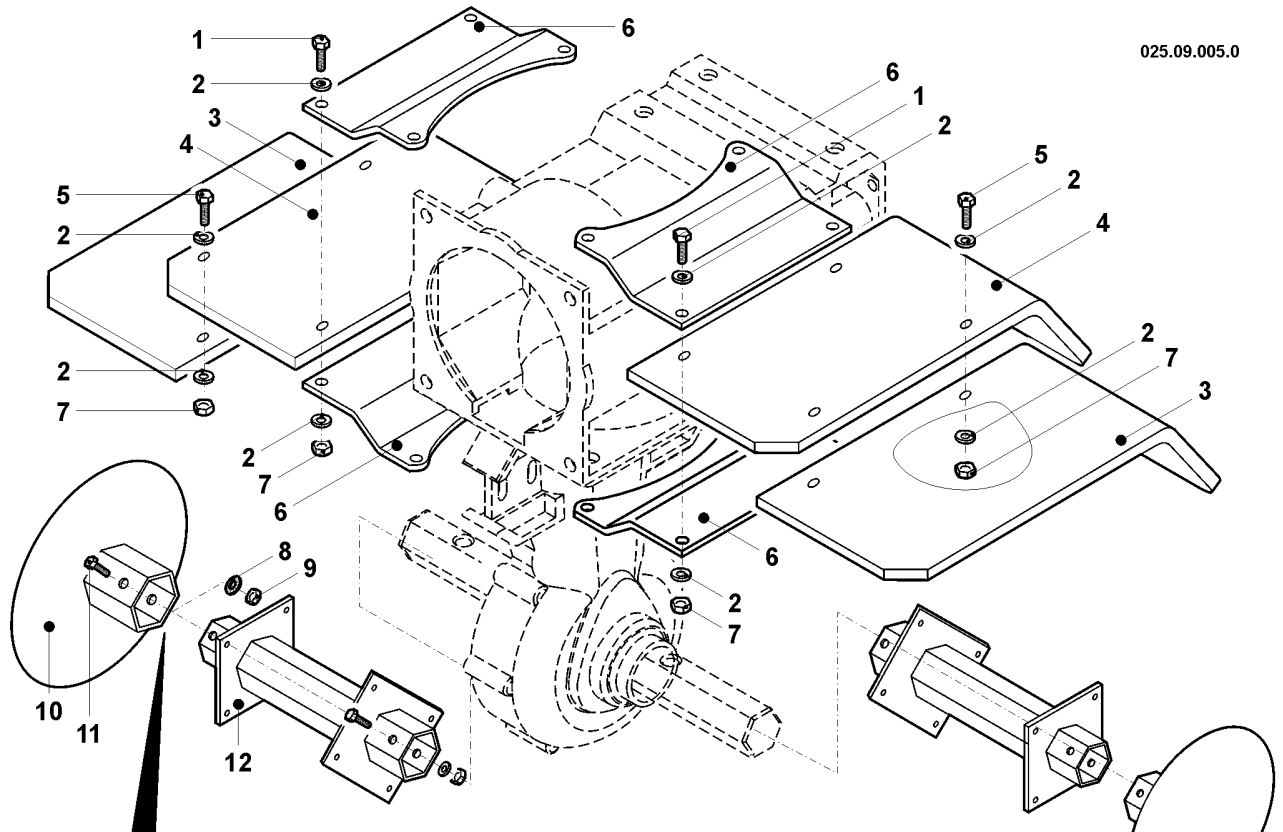
Tab. 4  
Tav. 4  
Rev. 0

n.	Cod.	Q	Denominazione	Denomination	Tipo/Type
1		4	Vite TE	Pin	M8x20
2		20	Rondella piana	Plain washer	ø8
3	072029001	2	Prolunga paraf. dx-sx	Mudguard dx-sx	
4	072016020	2	Parafango dx-sx	Mudguard dx-sx	
5		6	Vite TE	Pin	M8x16
6	051003000	4	Staffa	Bracket	
7		10	Dado	Nut	M8
8		9	Rondella Sch. (6 st.)	Washer	ø8
9		9	Dado (6 stelle)	Nut	M8
10	094052020	2	Disco laterale CH30	Disk CH30	Mot. Diesel
	072052020	2	Disco laterale CH27	Disk CH27	Mot. Benz. 4T/2T
11		7	Vite TE (6 stelle)	Pin	M8x45
12	094042000	2	Manic. 1ª-2ª stella CH30	Support CH30	Mot. Diesel
	072042021	2	Manic. 1ª-2ª stella CH27	Support CH27	Mot. Benz. 4T/2T
13		24	Dado (6 stelle)	Nut	M10
14		12	Rondella Sch. (6 st.)	Washer	ø10
15	25.0109	24	Zappetta sx (6 stelle)	Blade	Mot. Benz. 4T/2T
	27.0046	10	Zappetta sx (6 stelle)	Blade	Mot. Diesel
	27.0046/c	2	Zappetta sx (6 stelle)	Blade	Mot. Diesel
16	25.0110	12	Zappetta dx (6 stelle)	Blade	Mot. Benz. 4T/2T
	27.0047	10	Zappetta dx (6 stelle)	Blade	Mot. Diesel
	27.0047/c	2	Zappetta dx (6 stelle)	Blade	Mot. Diesel
17		24	Vite TE (6 stelle)	Pin	M10x30
18	094046000	2	Manic. 3ª stella CH30	Support CH30	Mot. Diesel
	072046021	2	Manic. 3ª stella CH27	Support CH27	Mot. Benz. 4T/2T
19	26.0103	1	Forcella porta ruotino	U-bolt	
20	24.0166	1	Ruotino con camera	Wheel	
21	25.0019	1	Spina di fermo	Pin	
22		2	Vite TE	Pin	M8x35
23	072088000	1	Attacco ruotino	Support	
24	094053000	2	Manic. 4ª stella CH30	Support CH30	Mot. Diesel
24a	072053020	2	Manic. 4ª stella CH27	Support CH27	Mot. Benz. 4T/2T

# Catalogo Ricambi - Parts Book



025.09.005.0



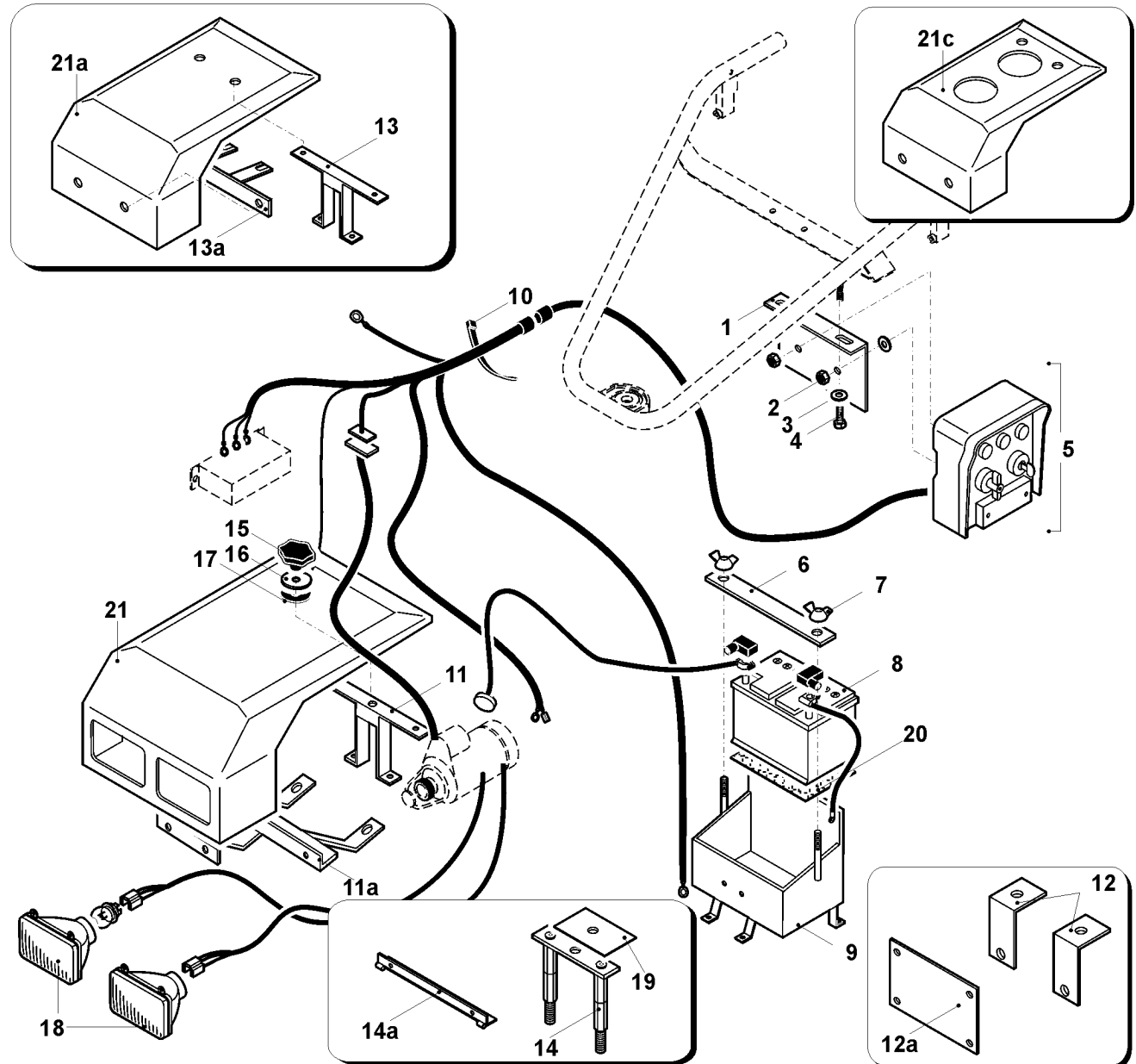
Mod. DS94

Frese - Rotary-tiller

Tab. 5  
Tav. Rev. 0

n.	Cod.	Q	Denominazione	Denomination	Tipo/Type
1	28.4109	1	Staffa quadro	Support	
2		4	Dado	Nut	M8
3		4	Rondella piana	Washer	ø8
4		4	Vite T.E.	Pin	M8x25
5	28.4104	1	Quadro	Dashboard	
6	27.4181	1	Fascetta batteria	Support	
7		1	Dado a farfalla	Nut	M6
8	28.4101	1	Batteria	Battery	
9	27.4182	1	Porta batteria	Support	DS14
9a	27.4182/a	1	Porta batteria	Support	DS84
9b	27.4182/b	1	Porta batteria	Support	DS94
9c	27.4182/c	1	Porta batteria	Support	DS83
9d	27.4182/d	1	Porta batteria	Support	Ercole
9e	27.4182/e	1	Porta batteria	Support	Ercolino
9f	27.4182/f	1	Porta batteria	Support	Orsetto
10	00.0025	-	Fascetta	Clamp	
11	28.4106	1	Attacco sup.cofano	Support	Lomb.6LD360 c/fari
11a	28.4107/a	1	Attacco inf.cofano	Support	Lomb.6LD360 c/fari
12	28.4107	1	Attacco sup.cofano	Support	Ruggerini RF
12a	28.4107/a	1	Attacco inf.cofano	Support	Ruggerini RF
13	28.4107	1	Attacco sup.cofano	Support	Lomb.6LD360 s/fari
13a	28.4107/a	1	Attacco inf.cofano	Support	Lomb.6LD360 s/fari
14	27.4173	1	Attacco sup.cofano	Support	Lomb.3LD510
14a	27.4173/a	1	Attacco inf.cofano	Support	Lomb.3LD510
15	25.0041	1	Pomello	Knob	
16	25.0040	1	Rondella cofano	Washer	
17	25.0039	1	Rondella in gomma	Washer	
18	28.4108	1	Coppia fari completa	Complete lamps	
19	28.4105	1	Gommino	Rubber ring	
20	28.4099	1	Tappeto batteria	Mat	
21	28.4110	1	Cofano con fari	Bonnet	Lomb.3LD510
21a	28.4110/a	1	Cofano senza fari	Bonnet	Lomb.3LD510
21b	28.4110/b	1	Cofano con fari	Bonnet	Lomb.6LD360
21c	28.4110/c	1	Cofano senza fari	Bonnet	Lomb.6LD Rugg.RF

## Catalogo Ricambi - Parts Book



**Mod. DS94**

**Impianto Elettrico - Electrical Equipment**

Tab. 6  
Tav. 6

Rev. 0