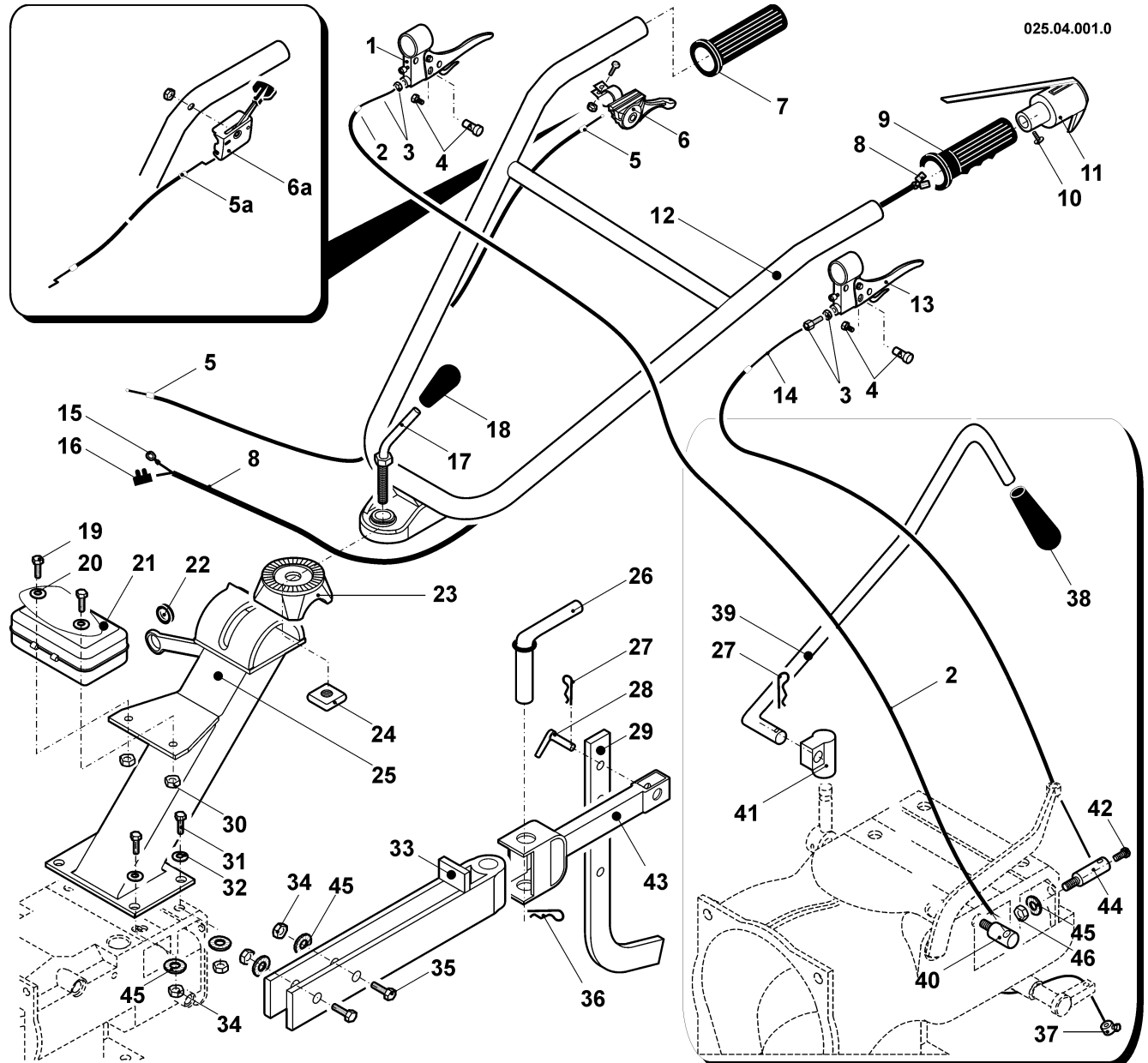


Catalogo Ricambi - Parts Book



025.04.001.0

n.	Cod.	Q	Denominazione	Denomination	Tipo/Type
1	27.0056	1	Leva RM	Lever	DS73 - 83
2	432334025	1	Trasmissione RM	Cable	
3	23.0102	2	Registro	Adjuster	M8x40 DS73/83
4	00.0026	2	Barilotto leva frizione	Borne	
5	26.0067/b	1	Trasmissione accel.	Cable	Mot. Misc.2T
	27.0008	1	Trasmissione accel.	Cable	Mot. Diesel
5a	23.0080	1	Trasmissione accel.	Cable	Mot. Benz.4T
6	25.0010	1	Manettino accel.	Throttle lever	Mot. Misc.2T
6a	23.0079	1	Manettino accel.	Throttle lever	Mot. Benz.4T
7	25.0015	1	Manopola Dx chiusa	Grip	
8	23.0109	1	Filo motorstop	Cable	DS72/73/83
	27.0006	1	Filo motorstop	Cable	DS83 Diesel
9	25.0058	1	Manopola Sx aperta	Grip	
10	23.0081	1	Vite Blocca Motorstop	Pin	
11	24.0055	1	Motorstop	Motorstop	Mot. Misc. 2T
	27.1004	1	Motorstop	Motorstop	Mot. Diesel
12	432699020	1	Stegola	Handlebars	
13	25.0009	1	Leva frizione	Lever	
14	24.0052	1	Trasmissione frizione	Cable	
15	23.0087	1	Occhiello elettrico	Plug	
16	23.0111	1	Morsetto elettrico	Plug	
17	25.0014	1	Leva bloccaggio	Lever	
18	24.0059	1	Pomello	Knob	
19		2	Vite T.E.	Pin	M6x16
20		2	Rondella	Washer	ø6
21	094680000	1	Cassetta porta attr.	Toolbox	
22	614342000	1	Anello gomma	Ring	
23	25.0002	1	Intermedio stegola	Plate	
24	25.0005	1	Dado stegola	Nut	
25	432710021	1	Piantone stegola	Support	
26	072025022	1	Spinotto porta sperone	Pin	
27	614276000	2	Spina di fermo	Split pin	
28	072031000	1	Spinotto sperone	Pin	
29	072030000	1	Sperone	Spur	
30		2	Dado	Nut	M6
31		2	Vite T.E.	Pin	M10x30
32		2	Rondella piana	Plain washer	ø10
33	072020021	1	Supp. porta sperone	Support	
34		6	Dado	Nut	M10
35		2	Vite T.E.	Pin	M10x40
36	25.0019	1	Spina di fermo	Split pin	
			<i>continua...</i>	<i>to be continuel...</i>	



Mod. DS72-73-83

Stegola - Handlebars

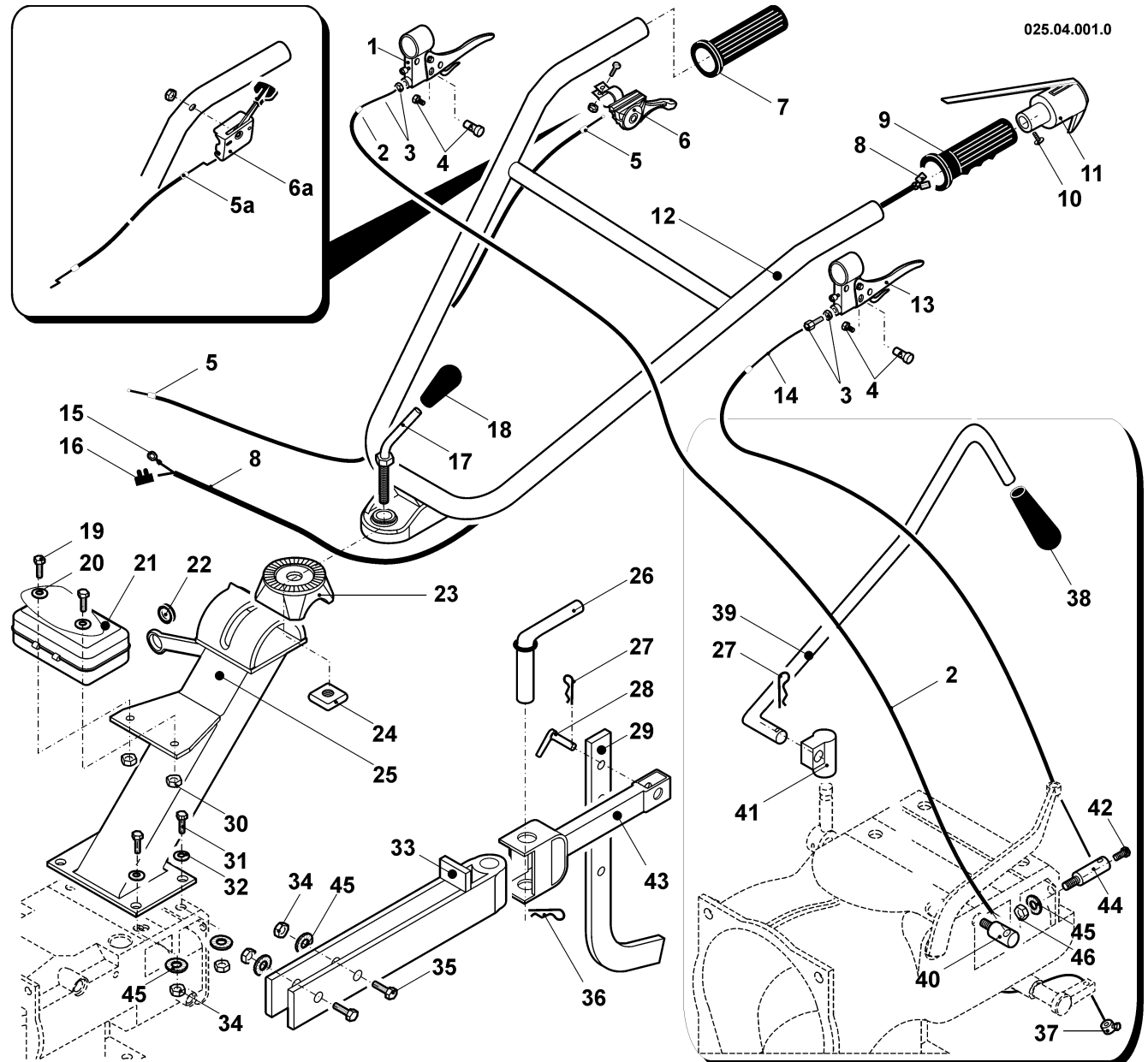
Tab. 1
Tav. 1
Rev. 0

n.	Cod.	Q	Denominazione	Denomination	Tipo/Type
37	043319000	1	Morsetto RM	Plug	
38	432223000	1	Pomello	Knob	
39	043676000	1	Asta leva cambio	Lever	
40	043226001	1	Supp. reg. RM	Support	
41	432263001	1	Snodo asta leva cambio	Articulation	
42		1	Vite T.E.	Pin	M8x10
43	072026020	1	Porta sperone	Support	
44	032280001	1	Supp. reazione cavo friz.	Support	
45		1	Rondella Schnorr	Washer	ø8
46		1	Dado	Nut	M8

Catalogo Ricambi - Parts Book



025.04.001.0



Mod. DS72-73-83

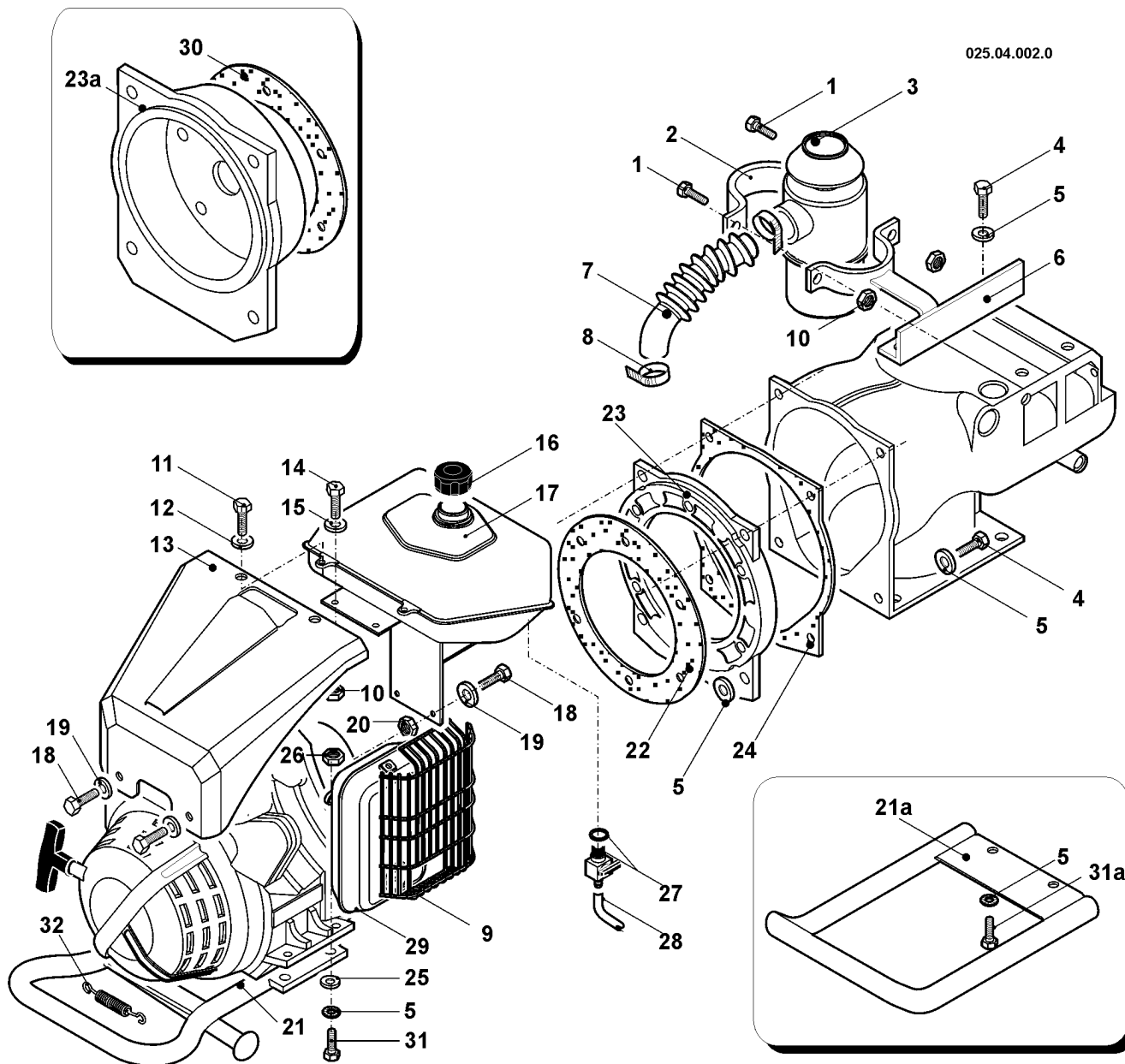
Stegola - Handlebars

Tab. 1
Tav. 1
Rev. 0

Catalogo Ricambi - Parts Book



025.04.002.0



Mod. DS72-73-83

Motore - Engine

Tab. 2
Tav. Rev. 0

n.	Cod.	Q	Denominazione	Denomination	Tipo/Type
1		2	Vite T.E.	Pin	6x25
2	27.0152	1	Controstaffa filtro aria	Bracket	Mot. Misc.
3	25.0044	1	Filtro aria	Air filter	Mot. Misc.
4		6	Vite T.E.	Pin	10x35
5		14	Rondella	Washer	ø10
6	032638021	1	Staffa Filtro aria	Bracket	Mot. Misc.
7	25.0047	1	Manicotto	Spindle	
8	25.0048	2	Fascetta stringitubo	Clamp	
9	25.2058	1	Protezione marmitta	Guard	Mot. Misc.
10		2	Dado autobl. (Mot.Misc.)	Self locking nut	M6 (DS72-73)
11		2	Vite T.E.	Pin	6x20
12		2	Rondella piana	Plain washer	ø6x18
13	032546000	1	Cappottina motore	Cover	
14		2	Vite T.E.	Pin	8x16
15		2	Rondella Schnoor	Washer	ø8
16	062540020	1	Tappo serbatoio	Plug	Mot. Misc. 2T
17	032569021	1	Serbatoio c/staffa	Fuel Tank	Mot. M150
	032569022	1	Serbatoio c/staffa	Fuel Tank	Mot. H165
18		4	Vite T.E.	Pin	8x25 (DS72-73)
19		4	Rondella piana	Plain washer	ø8
20		2	Dado autobloccante	Self locking nut	M8
21	094511000	1	Paraurti con piede	Guard	Dies.15LD225
	094511010	1	Paraurti con piede	Guard	Benz. GX160
	094511020	1	Paraurti con piede	Guard	Dies.15LD315
	094511030	1	Paraurti con piede	Guard	Dies.6LD360
	094511040	1	Paraurti con piede	Guard	Dies. RF81
	094511050	1	Paraurti con piede	Guard	Dies. L70
	094511060	1	Paraurti con piede	Guard	LGA226
21a	094526020	1	Paraurti	Guard	Mot. Misc. 2T
22	032561000	1	Guarnizione	Seal	Mot. Misc. 2T
	043521000	1	Guarnizione	Seal	Mot. Diesel
23	032591001	1	Flangia motore	Flange	Mot. 2T
	032587001	1	Flangia motore	Flange	Mot. Diesel
23a	032590000	1	Flangia motore	Flange	Mot. Benz. 4T
24	032592000	1	Guarnizione	Seal	
25		8	Rondella Schnoor	Washer	ø10
26		8	Dado	Nut	M10
27	23.0061	1	Rubinetto (Mot.Misc.)	Hose	
28		1	Tubo benzina	Hose	Cavis ø5
29	25.0063	1	Marmitta	Silencer	Mot. Misc. 2T
30	032260000	1	Guarnizione flangia	Seal	Mot. Benz. 4T
31		4	Vite T.E.	Pin	10x40
31a		4	Vite T.E.	Pin	8x20
32	27.0058	1	Molla	Spring	

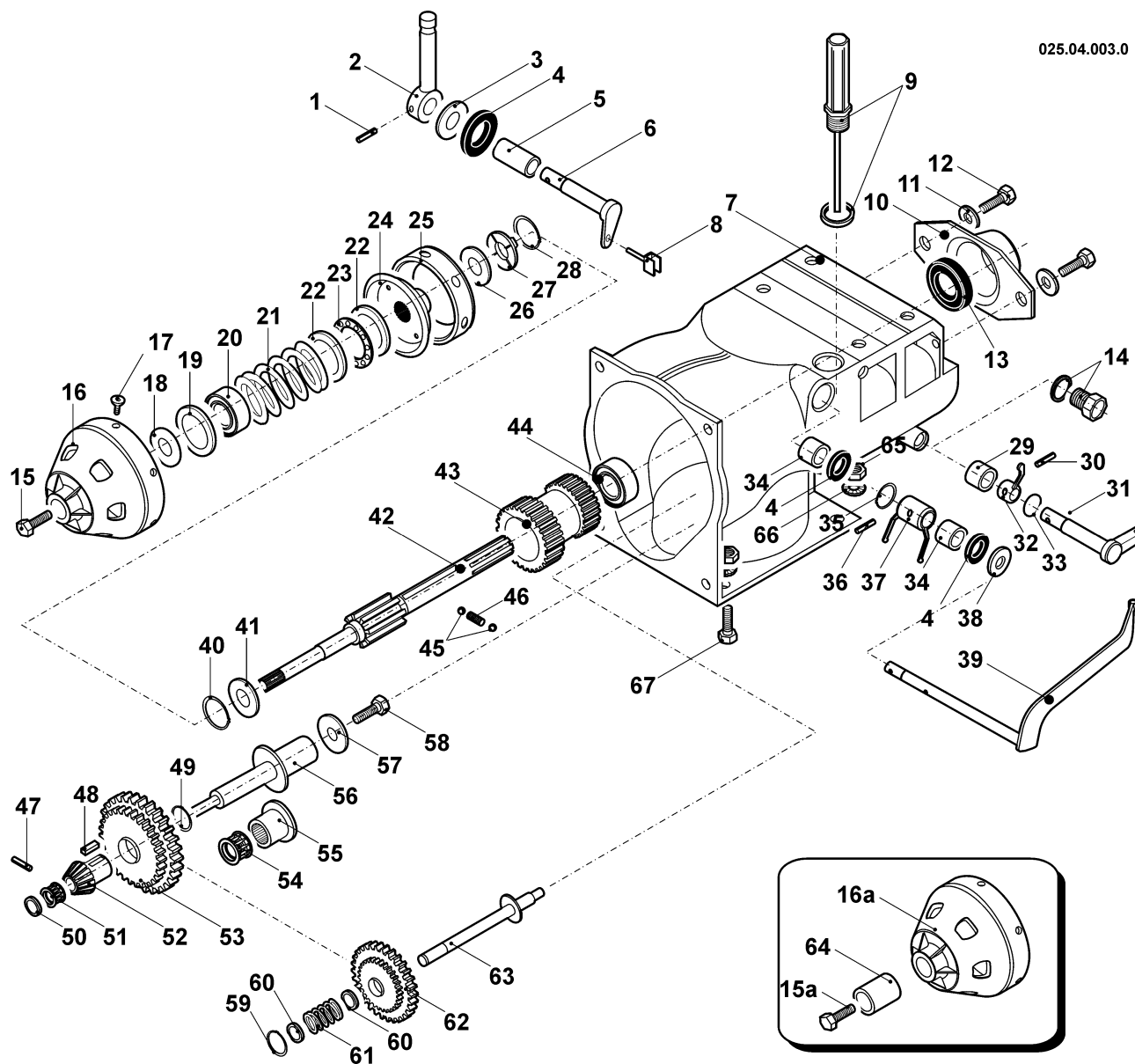
025.04.902.0

n.	Cod.	Q	Denominazione	Denomination	Tipo/Type
1	216448000	1	Spina Spirol	Lock pin	ø5x30
2	032628003	1	Selettore leva cambio	displacement selector	
3	432247000	-	Spessore	Shim	sp. 1 mm
	432247001	-	Spessore	Shim	sp. 0,5 mm
4	250040000	3	Paraolio	Oil seal	24x16x5
5	032622000	1	Boccola leva cambio	Bushing	
6	032609020	1	Perno leva cambio	Pin	
7	032201010	1	Corpo superiore	Case	
8	032233001	1	Pattino per scorrevole	Friction pad	
9	072227001	1	Tappo sfiato c/guarn.	Plug	
10	432238000	1	Coperchio P.d.F.	Cover	
11		2	Rondella piana	Plain washer	ø10
12		2	Vite T.E.	Pin	M10x20
13	250071000	1	Paraolio	Oil seal	20x35x10 RP
14	002679000	1	Tappo liv. olio	Plug	DS 72
15		1	Vite T.E.	Pin	M8x25
15a		1	Vite T.E.	Pin	5/16 x 7/8 (4T)
16	032593000	1	Campana frizione(DS72/73)	Bell housing	Mot. Misc.2T
	032594001	1	Campana frizione (DS83)	Bell housing	Mot. Diesel
16a	032594002	1	Campana frizione(DS73/83)	Bell housing	Mot. Benz.4T
17	201010000	6	Vite T.S.E.I.	Pin	M6x12
18	300611000	1	Spessore	Shim	22,2x34,8x0,4
19	072010000	1	Disco labirinto	Disk	
20	600752000	1	Cuscinetto	Bearing	6202
21	032617004	1	Molla frizione	Spring	
22	690216000	2	Ralla	Coupler	AS4060
23	690156000	1	Cuscinetto assiale	Bearing	AX4060
24	032607000	1	Cono frizione	Clutch plate	
25	032599020	1	Anello frizione	Ring	
26	690212000	1	Controralla	Shim	CP2542
27	032612001	1	Pattino freno frizione	Friction pad	
28	400025000	1	Seeger	Seeger	SW25
29	032624001	1	Boccola perno RM	Bushing	(DS73/83)
30	216377000	1	Spina Spirol	Lock pin	ø4x18
31	032615000	1	Perno leva RM	Pin	(DS73/83)
32	032614000	1	Leva interna RM	Lever	
33	260509000	1	Anello	Oil seal	OR109
34	432232011	2	Boccola pemo leva friz.	Bushing	
35	370014000	1	Seeger	Seeger	E 16
36	216401000	1	Spina Spirol	Lock pin	ø6x22
37	032597001	1	Forcella frizione	Release yoke	
38	432247002	1	Spessore	Shim	0,3 mm
39	032598022	1	Leva comando friz.	Lever	

Catalogo Ricambi - Parts Book

DIASSE
MACCHINE AGRICOLE

025.04.003.0



Mod. DS72-73-83

**Frizione / Cambio
Clutch / Gear Box**

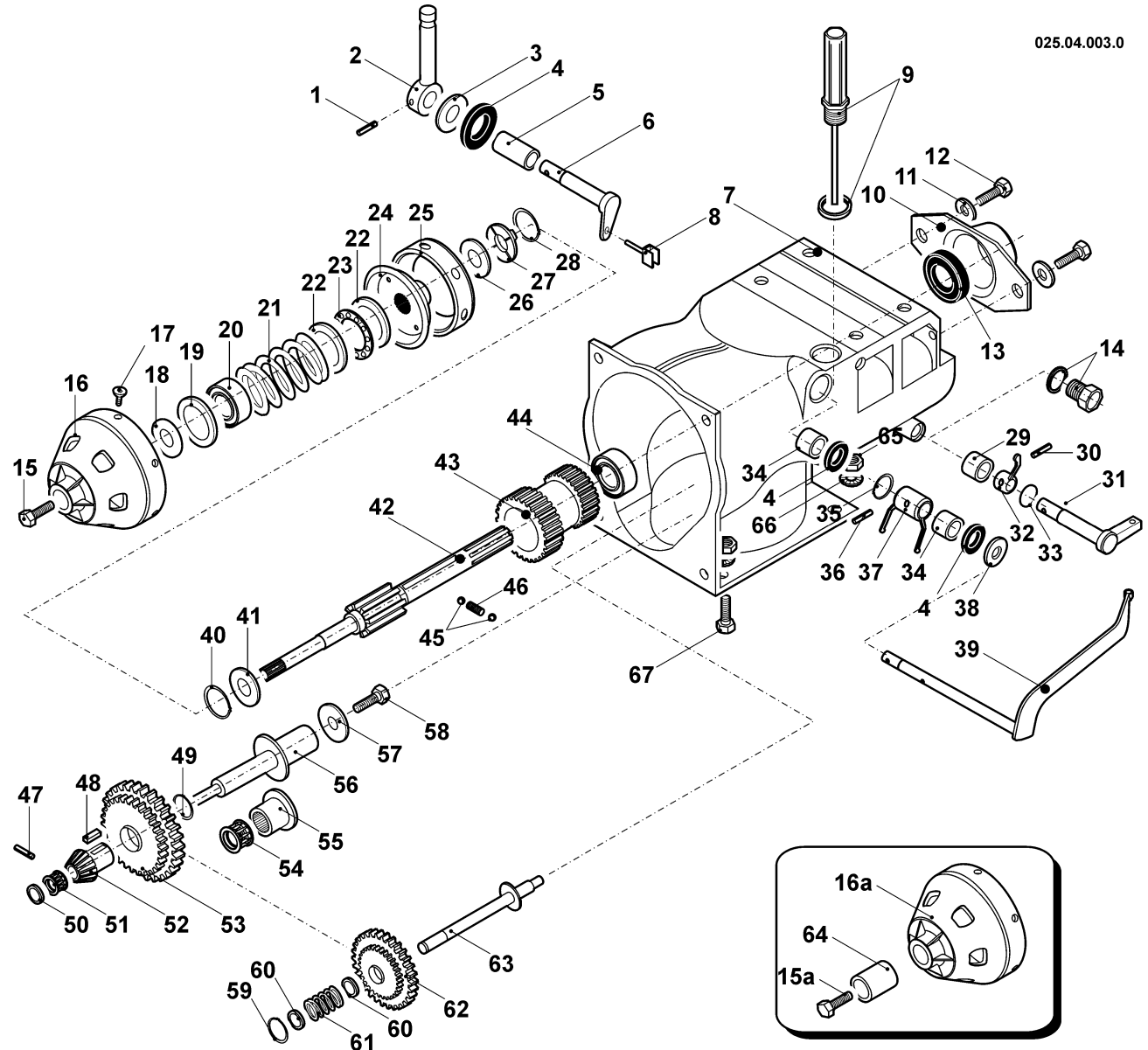
Tab. 3
Tav. 0

n.	Cod.	Q	Denominazione	Denomination	Tipo/Type
40	370018000	1	Seeger	Seeger	E 20
41	032611000	1	Rondella imp. corsa	Washer	
42	032610000	1	Primo albero	Shaft	
43	032207003	1	Ingranaggio scorr.	Gear	(DS72/73)
	032207004	1	Ingranaggio scorr.	Gear	(DS83)
44	600354000	1	Cuscinetto	Bearing	6004
45	605404000	2	Sfera	Sphere	1/4"
46	032629000	1	Molla cambio	Spring	
47	216363000	1	Spina Spirol	Lock pin	ø3x16
48	218291000	1	Chiavetta	Keil	6x6x20
49	370030000	1	Seeger	Seeger	E 32
50	032245001	1	Spessore	Shim	sp. 0,2 mm
	032245003	1	Spessore	Shim	sp. 0,3 mm
51	670006000	1	Gabbia a rulli	Needle cage	K1012
52	032209014	1	Pignone conico	Bevel pinion	
53	032621010	1	Ingranaggio 1ª-2ª	Gear	(DS72/73)
	032621011	1	Ingranaggio 1ª-2ª	Gear	(DS83)
54	670030000	1	Gabbia a rulli	Needle cage	K1812
55	680003000	1	Cuscinetto	Bearing	RAX718
56	032208001	1	Perno fisso	Pin	
57	032228000	1	Rondella blocc. perno	Washer	
58	203047000	1	Vite T.E.	Pin	M12x30x1,25
59	370009000	1	Seeger (DS73/83)	Seeger	E 12
60	043244001	2	Spessore	Shim	(DS73/83)
61	043214001	1	Molla R.M.	Spring	(DS73/83)
62	003217020	1	Ingranaggio R.M.	Gear	(DS73/83)
63	003212000	1	Perno R.M.	Pin	(DS73/83)
64	003720000	1	Distanziale flangia	Distance washer	Mot. Benz. 4T
65		4	Dado	Nut	M10
66		4	Rondella Schnoor	Washer	Ø10
67		4	Vite T.E.	Pin	M10x35

Catalogo Ricambi - Parts Book



025.04.003.0



Mod. DS72-73-83

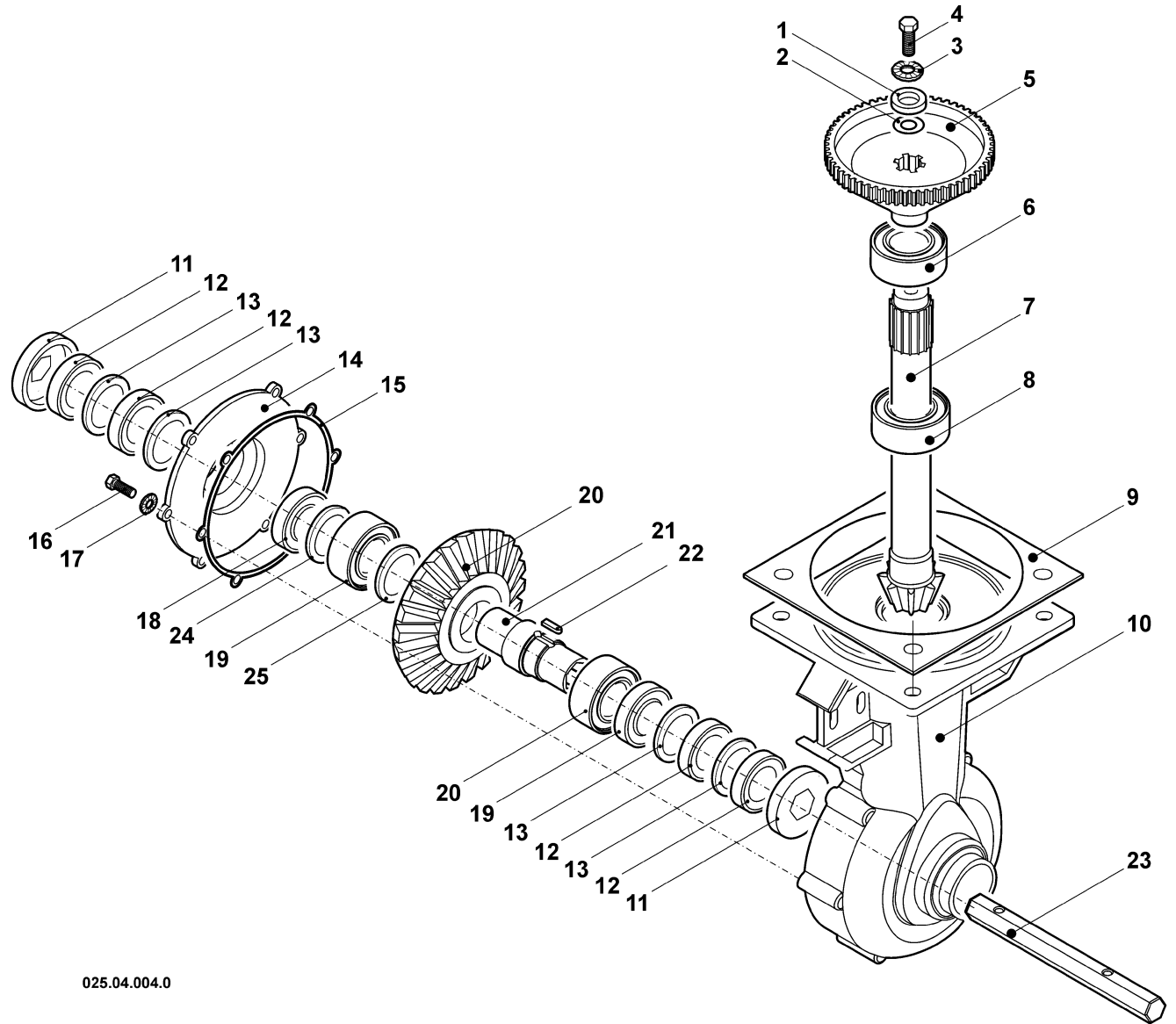
**Frizione / Cambio
Clutch / Gear Box**

Tab. 3
Tav. 0

n.	Cod.	Q	Denominazione	Denomination	Tipo/Type
1	432249000	1	Rondella bloccaggio	Washer	
2	072014002	1	Spessore	Shim	0,2-0,3-0,5 mm
3		1	Rondella Schnorr	Washer	ø8
4		1	Vite TE	Pin	M8x25
5	002215000	1	Corona conica sup.	Ring gear	
6	600758000	1	Cuscinetto	Bearing	6206
7	072003001	1	Pignone inf.	Pinion	
8	604101000	1	Cuscinetto	Bearing	30204
9	072002000	1	Guarnizione corpo inf.	Seal	sp 0,5 mm
	072002001	1	Guarnizione corpo inf.	Seal	sp 1,0 mm
10	072001001	1	Corpo inferiore	Case	
11	072011000	2	Coppetta parapolvere	Dust cover	
12	072009000	4	Feltro	Felt	
13	072010000	4	Disco labirinto	Disk	
14	072007001	1	Flangia inf.	Flange	
15	072008000	1	Guarnizione	Seal	
16		6	Vite T.E.	Pin	M8x25
17		6	Rondella Schnorr	Washer	ø8
18	250195000	2	Paraolio	Oil seal	45x58x7 RP
19	600359000	2	Cuscinetto	Bearing	6009
20	072005006	1	Corona inf.	Gear	
21	072004006	1	Albero porta fresa	Shaft	
22	432488001	1	Chiavetta	Keil	
23	072012000	1	Asse esagonale	Shaft	CH27
24	072018001	1	Spessore	Shim	0,2-0,3-0,5 mm
25	072019001	1	Spessore	Shim	0,2-0,3-0,5 mm

Catalogo Ricambi - Parts Book

DIASSE
MACCHINE AGRICOLE



025.04.004.0

Mod. DS72-73-83

Trasmissione - Transmission

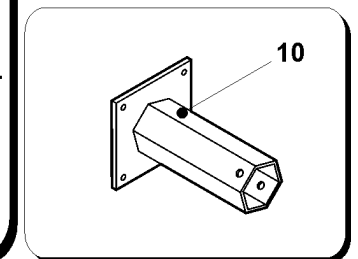
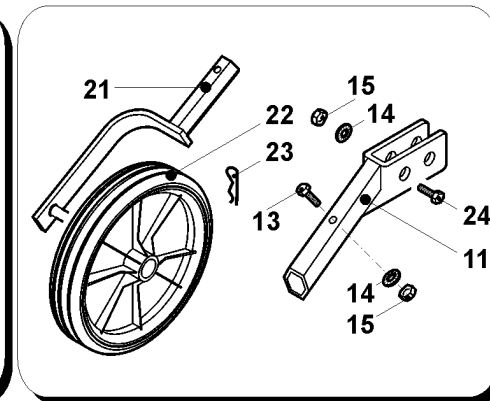
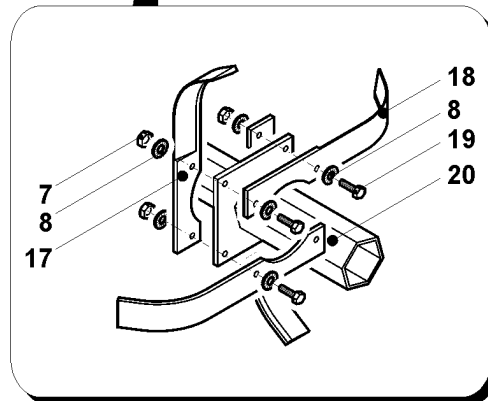
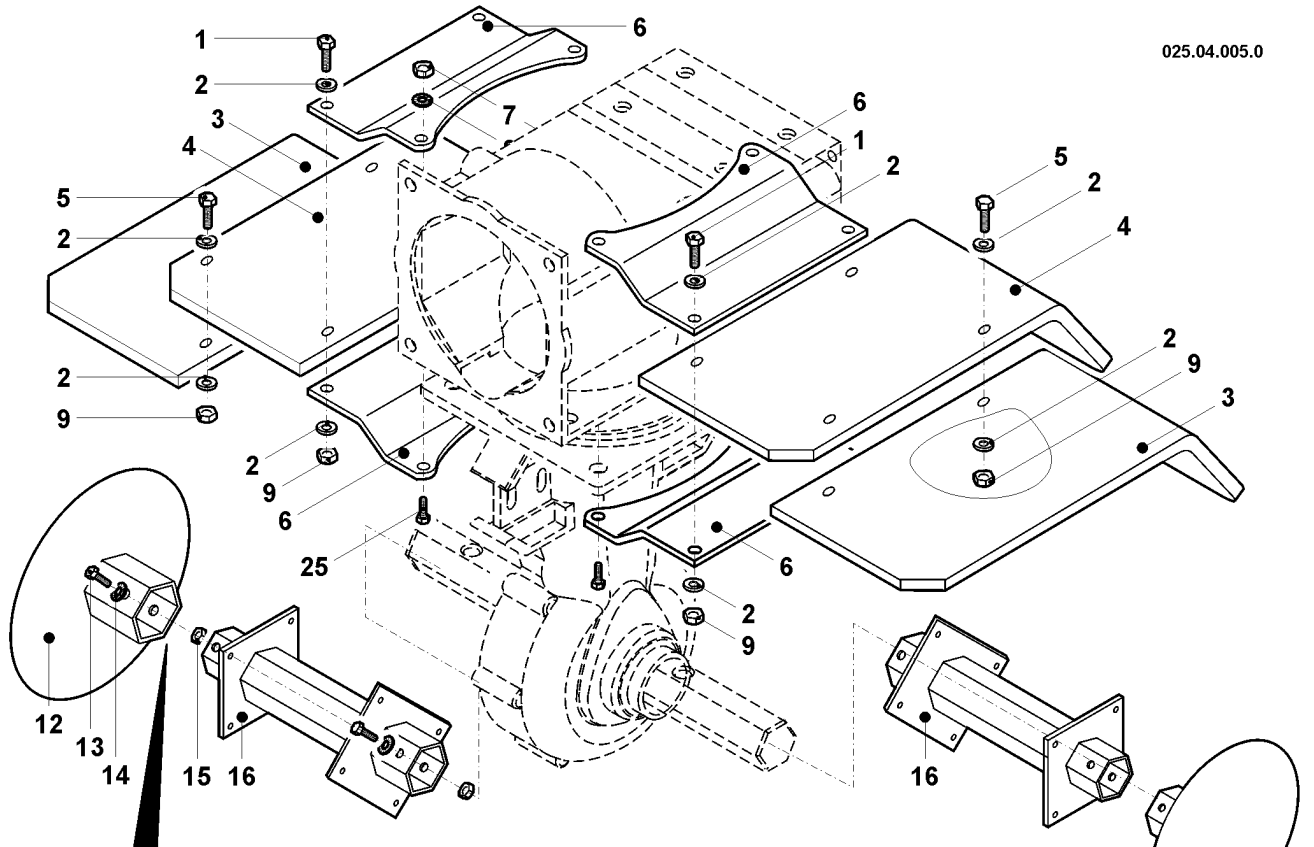
Tab. 4
Tav. Rev. 0

n.	Cod.	Q	Denominazione	Denomination	Tipo/Type
1		4	Vite T.E.	Pin	M8x20
2		20	Rondella Piana	Plain washer	ø8
3	072029001	2	Prolunga paraf.dx - sx	Extension	
4	072016020	2	Parafango dx - sx	Mud guard	
5		6	Vite T.E.	Pin	M8x16
6	051003000	4	Staffa	Bracket	
7		24	Dado (6 stelle)	Nut	M10
8		24	Rondella Schn. (6 st.)	Washer	ø10
9		10	Dado	Nut	M8
10	072053020	2	Manicotto 4ª stella	Support	
11	072088000	1	Attacco ruotino	Support	
12	072052020	2	Disco laterale	Disk	
13		7	Vite TE	Pin	M8x45
14		9	Rondella Schnoor	Washer	ø8
15		9	Dado	Nut	M8
16	072042021	2	Manicotto 1ª-2ª stella	Support	
17	25.0110	12	Zappetta dx (6 stelle)	Blade	
18	25.0109	12	Zappetta sx (6 stelle)	Blade	
19		24	Vite TE (6 stelle)	Pin	M10x30
20	072046021	2	Manicotto 3ª stella	Support	
21	26.0103	1	Forcella porta ruotino	U-bolt	
22	24.0066	1	Ruotino	Wheel	
23	25.0019	1	Spina di fermo	Split pin	
24		2	Vite TE	Pin	M8x40
25		4	Vite TE	Pin	M10x35

Catalogo Ricambi - Parts Book



025.04.005.0



Mod. DS72-73-83

Frese - Rotary Tiller

Tab. 5
Tav. Rev. 0